



371166 (E7GCGD2COA)

 2个 (每个5.5千瓦) 燃气 明  
 火炉 台面/澳洲

## 产品概述

### 产品概述

可安装于开口柜底座，支持桥式或悬臂式安装。高效花型火焰炉头带有火焰调节器和受保护的点火装置。炉头带有标准的熄火保护装置防止意外发生。不锈钢外板带有Scotch Brite涂层。重型铸铁锅架。1.6毫米厚一体成型不锈钢工作台。直角侧面允许设备之间的整齐连接。

## 主要特性

- 炉头采用火焰调节器
- 防熄火装置可以保护每个炉头防止燃气泄漏或意外熄火
- 燃气装置适用于天然气或液化气，随机带有转换喷嘴
- IPX4 级防水保护
- 铸铁的(不锈钢可选)大尺寸的盘支架带有长的可放在明火炉之间的锅体支架，最大到最小的锅体都适用。
- 受保护的点火装置
- 2个5.5千瓦的高效率炉头的火焰可以适合不同尺寸的平底锅
- 安装在开口柜 安装桥架或者悬臂系统上的设备
- 铁铸的炒锅支撑物可在洗碗机内清洗
- 控制旋钮提供由最低至最大功率的持续顺畅旋转操作
- 适用于台面安装。

## 结构

- 设备具有直角, 激光焊接切面, 成就设别与设备之间的无缝拼接..
- 一体成型的1.5毫米厚不锈钢工作台面
- 外面板为带有Scotch Brite涂层的不锈钢板

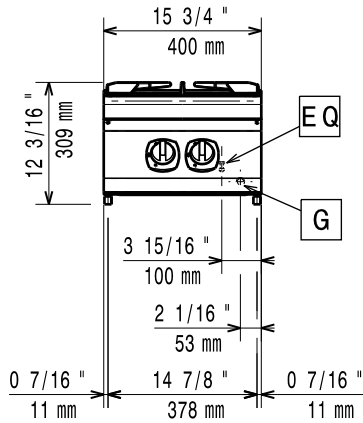
## 可选配件

- |                           |            |                          |
|---------------------------|------------|--------------------------|
| • 炉具接缝密封套装                | PNC 206086 | <input type="checkbox"/> |
| • 气流转向器 120毫米 直径          | PNC 206126 | <input type="checkbox"/> |
| • 套环用于外置排烟管接口 120-130毫米直径 | PNC 206127 | <input type="checkbox"/> |
| • 桥式安装支架 800毫米            | PNC 206137 | <input type="checkbox"/> |
| • 桥式安装支架 1000毫米           | PNC 206138 | <input type="checkbox"/> |
| • 桥式安装支架 1200毫米           | PNC 206139 | <input type="checkbox"/> |
| • 桥式安装支架 1400毫米           | PNC 206140 | <input type="checkbox"/> |
| • 桥式安装支架 1600毫米           | PNC 206141 | <input type="checkbox"/> |
| • 桥式安装支架 400毫米            | PNC 206154 | <input type="checkbox"/> |
| • 单头炉平扒板板 - 700系列         | PNC 206260 | <input type="checkbox"/> |
| • 单头炉坑扒板板 - 700系列         | PNC 206261 | <input type="checkbox"/> |
| • 单头炉热辐射板 - 700系列         | PNC 206264 | <input type="checkbox"/> |
| • 水柱带旋转臂 (不含水柱加长件)        | PNC 206289 | <input type="checkbox"/> |
| • 延伸水柱-700系列              | PNC 206291 | <input type="checkbox"/> |
| • 不锈钢炉架用于双头炉 - 700系列      | PNC 206297 | <input type="checkbox"/> |
| • 烟道后挡板 400毫米             | PNC 206303 | <input type="checkbox"/> |
| • 侧面扶手700系列-船用            | PNC 206307 | <input type="checkbox"/> |
| • 后部扶手800毫米-船用            | PNC 206308 | <input type="checkbox"/> |
| • 烟气冷凝器用于1/2型直径120毫米      | PNC 206310 | <input type="checkbox"/> |
| • 炒锅支架 适用于700/900系列明火炉    | PNC 206363 | <input type="checkbox"/> |
| • 前沿扶手- 400毫米             | PNC 216046 | <input type="checkbox"/> |
| • 前沿扶手- 800毫米             | PNC 216047 | <input type="checkbox"/> |
| • 前沿扶手-1200毫米             | PNC 216049 | <input type="checkbox"/> |
| • 前沿扶手-1600毫米             | PNC 216050 | <input type="checkbox"/> |
| • 大扶手 (扶手栏) 400毫米         | PNC 216185 | <input type="checkbox"/> |

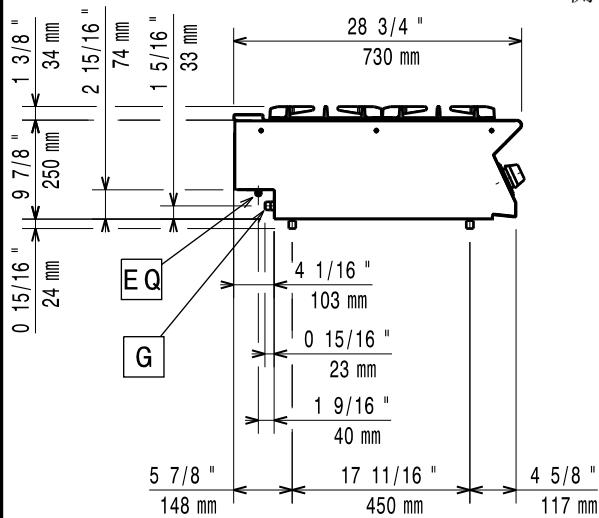
审核: \_\_\_\_\_

- 大扶手（扶手栏） 800毫米 PNC 216186
- 2个侧板适合座台式设备 PNC 216277
- 稳压阀用于燃气设备 PNC 927225

前视

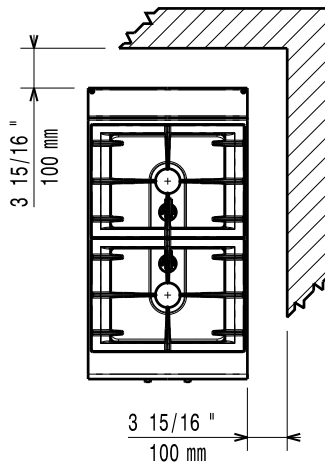


侧视



G = 燃气入口

俯视


**燃气**
**燃气功率:**

371166 (E7GCGD2COA) 11 kW

**燃气类型选项:**

LPG; Natural Gas; Town

**燃气入口:**

1/2"

**天然气 - 气压:**

7" w.c. (17.4 mbar)

**液化石油气 气压:**

11" w.c. (27.7 mbar)

**主要信息**
**前炉头功率**

5.5 - kW

**后炉头功率**

5.5 - 0 kW

**后炉头尺寸-毫米**

Ø 60

**前炉头尺寸-毫米**

Ø 60

**净重:**

20 kg

**运输重量:**

29 kg

**运输高度:**

540 mm

**运输宽度:**

460 mm

**运输深度:**

820 mm

**运输体积:**

 0.2 m<sup>3</sup>

如果设备需要安装在对温度敏感的设备上方或附近, 建议预留150毫米安全距离或安装绝热隔层

**认证:**

N7CG